
ФЕДЕРАЛЬНОЕ АГЕНТСТВО
ПО ТЕХНИЧЕСКОМУ РЕГУЛИРОВАНИЮ И МЕТРОЛОГИИ



НАЦИОНАЛЬНЫЙ
СТАНДАРТ
РОССИЙСКОЙ
ФЕДЕРАЦИИ

ГОСТ Р EN
825—
2008

ИЗДЕЛИЯ ТЕПЛОИЗОЛЯЦИОННЫЕ, ПРИМЕНЯЕМЫЕ В СТРОИТЕЛЬСТВЕ

Методы измерения отклонения от плоскостности

EN 825:1994
Thermal insulating products for building applications —
Determination of flatness
(IDT)

Издание официальное

БЗ 4—2007/87

ЭС НТИ "Техэксперт"



Москва
Стандартинформ
2008

ГОСТ Р ЕН 825—2008

Предисловие

Цели и принципы стандартизации в Российской Федерации установлены Федеральным законом от 27 декабря 2002 г. № 184-ФЗ «О техническом регулировании», а правила применения национальных стандартов Российской Федерации — ГОСТ Р 1.0—2004 «Стандартизация в Российской Федерации. Основные положения»

Сведения о стандарте

1 ПОДГОТОВЛЕН Некоммерческим партнерством «Производители современной минеральной изоляции «Росизол»» на основе выполненного Открытым акционерным обществом «Центр методологии нормирования и стандартизации в строительстве» (ОАО «ЦНС») аутентичного перевода европейского стандарта, указанного в пункте 4

2 ВНЕСЕН Техническим комитетом по стандартизации ТК 465 «Строительство»

3 УТВЕРЖДЕН И ВВЕДЕН В ДЕЙСТВИЕ Приказом Федерального агентства по техническому регулированию и метрологии от 11 марта 2008 г. № 37-ст

4 Настоящий стандарт идентичен европейскому стандарту ЕН 825:1994 «Теплоизоляционные изделия, применяемые в строительстве — Определение отклонения от плоскостности» (EN 825:1994 «Thermal insulating products for building applications — Determination of flatness»).

Наименования настоящего стандарта и раздела 5 изменены по отношению к европейскому стандарту для приведения в соответствие с ГОСТ Р 1.5—2004 (подраздел 3.5)

5 ВВЕДЕН ВПЕРВЫЕ

Информация об изменениях к настоящему стандарту публикуется в ежегодно издаваемом информационном указателе «Национальные стандарты», а текст изменений и поправок — в ежемесячно издаваемых информационных указателях «Национальные стандарты». В случае пересмотра (замены) или отмены настоящего стандарта соответствующее уведомление будет опубликовано в ежемесячно издаваемом информационном указателе «Национальные стандарты». Соответствующая информация, уведомление и тексты размещаются также в информационной системе общего пользования — на официальном сайте Федерального агентства по техническому регулированию и метрологии в сети Интернет

© Стандартиформ, 2008

Настоящий стандарт не может быть полностью или частично воспроизведен, тиражирован и распространен в качестве официального издания без разрешения Федерального агентства по техническому регулированию и метрологии

II

ГОСТ Р EN 825—2008

Содержание

1 Область применения	1
2 Нормативные ссылки	1
3 Термины и определения	1
4 Сущность метода	1
5 Средства измерений и вспомогательное оборудование.	1
6 Образцы для измерений	2
7 Методика проведения измерений.	2
8 Обработка и представление результатов измерений	2
9 Точность метода	2
10 Отчет об измерениях.	2

ГОСТ Р EN 825—2008

Введение

Применение настоящего стандарта, устанавливающего метод измерения отклонения от плоскостности, позволяет получить адекватную оценку качества теплоизоляционных материалов, производимых в Российской Федерации и странах ЕС, обеспечить конкурентоспособность российской продукции на международном рынке, активизировать участие Российской Федерации в работе по международной стандартизации.

Настоящий стандарт не отменяет метод определения отклонения от плоскостности, установленный ГОСТ 17177—94, который применяют, когда это технически целесообразно и обосновано.

ГОСТ Р EN 825—2008

НАЦИОНАЛЬНЫЙ СТАНДАРТ РОССИЙСКОЙ ФЕДЕРАЦИИ

ИЗДЕЛИЯ ТЕПЛОИЗОЛЯЦИОННЫЕ, ПРИМЕНЯЕМЫЕ В СТРОИТЕЛЬСТВЕ

Методы измерения отклонения от плоскостности

Thermal insulating products for building applications.
Methods for measurement of deviation from flatness

Дата введения — 2009—01—01

1 Область применения

Настоящий стандарт распространяется на теплоизоляционные изделия, применяемые в строительстве (далее — изделия), и устанавливает требования к средствам и методике измерений отклонения от плоскостности полноразмерных изделий.

2 Нормативные ссылки

Настоящий стандарт не содержит нормативных ссылок.

3 Термины и определения

В настоящем стандарте применен следующий термин с соответствующим определением:

3.1 **отклонение от плоскостности** (deviation from flatness): Максимальное расстояние между изделием, расположенным на плоском основании выпуклой стороной вверх, и этим основанием.

4 Сущность метода

Измеряют максимальное расстояние между изделием, расположенным на плоском основании, и этим основанием.

5 Средства измерений и вспомогательное оборудование

5.1 Плоское основание. Размеры основания должны превышать размеры измеряемого образца по длине и ширине.

5.2 Металлическая линейка или металлическая рулетка с ценой деления 1 мм, погрешностью измерения не более 0,5 мм.

5.3 Жесткая рама с подвижным измерительным прибором, состоящим из диска диаметром 30 мм, прикрепленного к градуированному штифту или круговой шкале с ценой деления не более 0,5 мм. Нагрузка, с которой прибор воздействует на образец, должна быть $(2,0 \pm 0,1)$ Н.

П р и м е ч а н и е — Допускается использовать другие средства измерения, обеспечивающие получение результата с указанной погрешностью.

Издание официальное

1

ГОСТ Р EN 825—2008

6 Образцы для измерений

6.1 Размеры образцов

В качестве образцов для измерений применяют полноразмерные изделия.

6.2 Число образцов

Число образцов должно быть указано в стандарте на конкретное изделие.

П р и м е ч а н и е — При отсутствии стандарта на конкретное изделие число образцов для измерений может быть согласовано между заинтересованными сторонами.

6.3 Кондиционирование образцов

Образцы перед измерениями выдерживают не менее 6 ч при температуре $(23 \pm 5) ^\circ\text{C}$. В случае разногласий образцы выдерживают при температуре $(23 \pm 2) ^\circ\text{C}$ и относительной влажности воздуха $(50 \pm 5) \%$ в течение времени, указанного в стандарте на конкретное изделие.

7 Методика проведения измерений

7.1 Условия измерений

Измерения проводят при температуре $(23 \pm 5) ^\circ\text{C}$. В случае разногласий измерения проводят при температуре $(23 \pm 2) ^\circ\text{C}$ и относительной влажности воздуха $(50 \pm 5) \%$.

7.2 Проведение измерений

7.2.1 Образец укладывают на плоское основание выпуклой лицевой гранью вверх. Если визуально наблюдается отклонение от плоскостности только по длине или только по ширине, измерения проводят в соответствии с 7.2.2 [см. рисунок 1а), b)]. Если отклонение от плоскостности наблюдается как по длине, так и по ширине (покоробленное изделие), измерения проводят в соответствии с 7.2.3 (см. рисунок 2).

7.2.2 Металлической рулеткой или линейкой измеряют максимальное расстояние S_{max} от нижней грани образца до плоского основания с погрешностью не более 0,5 мм.

7.2.3 При помощи измерительного прибора (см. 5.3) определяют точки, в которых расстояние от верхней лицевой грани образца до плоского основания является максимальным и минимальным, как показано на рисунке 2. Измеряют в этих точках максимальное Y_{max} и минимальное Y_{min} расстояния от верхней лицевой грани образца до плоского основания с погрешностью не более 0,5 мм.

Если образец касается только трех точек плоского основания, то применяют альтернативные методы измерений отклонения от плоскостности, при этом проводят все необходимые измерения.

8 Обработка и представление результатов измерений

Для образцов с отклонением от плоскостности только по одному размеру (по длине или ширине) за отклонение от плоскостности принимают измеренное максимальное значение отклонения, выраженное в миллиметрах.

Для покоробленных изделий отклонение от плоскостности S_{max} , мм, вычисляют по формуле

$$S_{\text{max}} = Y_{\text{max}} - Y_{\text{min}}$$

9 Точность метода

П р и м е ч а н и е — Настоящий стандарт не содержит данных о точности метода, однако при его последующем пересмотре такие данные будут в него включены.

10 Отчет об измерениях

Отчет об измерениях должен содержать:

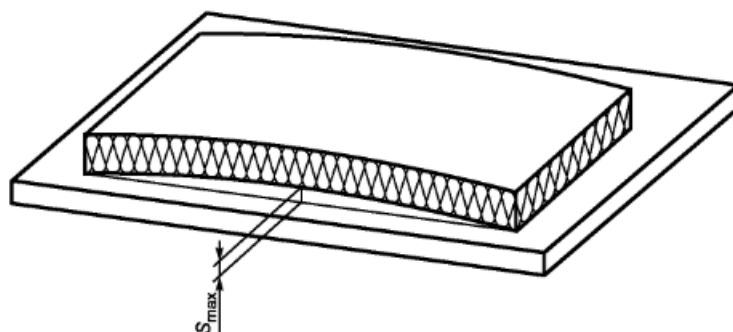
- a) ссылку на настоящий стандарт;
- b) идентификацию изделия:
 - 1) наименование изделия, предприятия-изготовителя или поставщика,
 - 2) код маркировки,
 - 3) вид изделия,

ГОСТ Р ЕН 825—2008

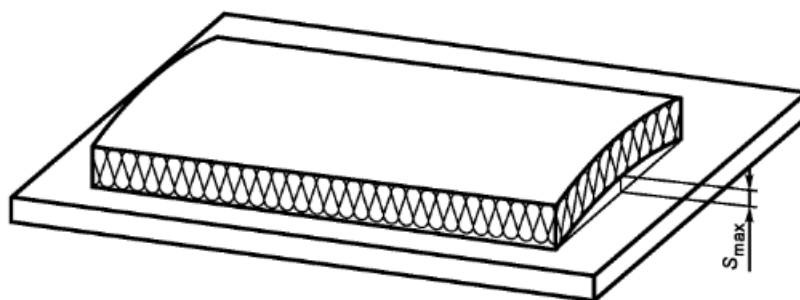
- 4) вид упаковки,
 - 5) форму поставки изделия в лабораторию,
 - 6) дополнительную информацию, если это необходимо, например номинальную толщину, номинальную плотность;
- с) методику проведения измерений:
- 1) сведения о подготовке к измерениям: порядок отбора образцов, например, кто проводил отбор образцов, место отбора,
 - 2) условия кондиционирования образцов,
 - 3) любые отклонения от требований, приведенных в разделах 6 и 7, если они имели место,
 - 4) дату проведения измерений,
 - 5) общую информацию о процедуре проведения измерений,
 - 6) обстоятельства, которые могли повлиять на результаты измерений.

Примечание — Сведения об оборудовании и о лаборанте, проводившем измерения, должны находиться в лаборатории, однако в отчете их не указывают;

d) результаты измерений: результаты каждого отдельного измерения и максимальные значения отклонения от плоскостности по длине и ширине; максимальное значение отклонения от плоскостности покоробленных изделий, измеренное в соответствии с 7.2.3.



а) Измерение отклонения от плоскостности по длине



б) Измерение отклонения от плоскостности по ширине

Рисунок 1 — Измерение отклонения от плоскостности

ГОСТ Р EN 825—2008

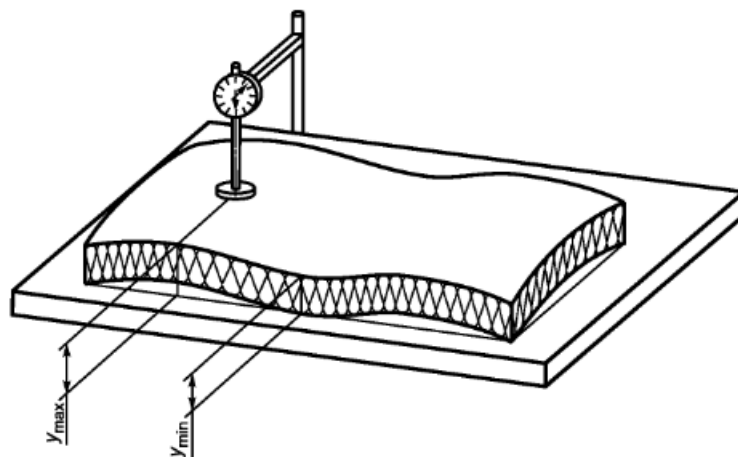


Рисунок 2 — Измерение максимального и минимального расстояний

УДК 699.86:691:620.1:531.717:006.354

ОКС 91.100.60

Ж19

Ключевые слова: здания, теплоизоляция, теплоизоляционные материалы, измерение размеров, плоскостность

Редактор *В.Н. Копысов*
Технический редактор *В.Н. Прусакова*
Корректор *В.И. Варенцова*
Компьютерная верстка *И.А. Налейкиной*

Сдано в набор 08.04.2008. Подписано в печать 16.05.2008. Формат 60 × 84 $\frac{1}{8}$. Бумага офсетная. Гарнитура Ариал.
Печать офсетная. Усл. печ. л. 0,93. Уч.-изд. л. 0,55. Тираж 188 экз. Зак. 486.

ФГУП «СТАНДАРТИНФОРМ», 123995 Москва, Гранатный пер., 4.
www.gostinfo.ru info@gostinfo.ru

Набрано во ФГУП «СТАНДАРТИНФОРМ» на ПЭВМ.

Отпечатано в филиале ФГУП «СТАНДАРТИНФОРМ» — тип. «Московский печатник», 105062 Москва, Лялин пер., 6.